

PROGETTO DI VARIANTE URBANISTICA DELL'AREA A DESTINAZIONE "DA",

"Gello Ecologico- 1B12B"

In **PONTEDERA** , loc. **GELLO** Viale America

Proprietà: **Giusti Mario Luca e Paolo Dino, Peterich Susanna,
Revet S.p.A.**

Progettista: Studio Tecnico **MARCO FACCHINI**
Via Vittorio Veneto n. 116 – 56017 Pontasserchio (**PISA**)

Progettista

imp. elettrico: Studio Tecnico **MARCELLO VIVIANI**
Via Manin n. 6 – 56019 Vecchiano (**PISA**)

Oggetto: Terzo lotto del progetto di lottizzazione
Schemi elettrici e calcoli illuminotecnici

Oggetto: Progetto di Variante Urbanistica del 3° lotto

1. Premessa

Il progetto in oggetto prevede il completamento delle opere di urbanizzazione del terzo lotto, nella fattispecie il presente documento va a determinare la tipologia di illuminazione pubblica.

Le verifiche illuminotecniche, la tipologie dei corpi illuminanti e gli schemi del quadro elettrico di gestione dell'illuminazione integrano la presente relazione

2. Conclusioni

Il tutto verrà realizzato secondo il progetto esecutivo che sarà allegato alla richiesta di P.d.C. necessaria alla esecuzione delle opere.

Pontasserchio, lì 23/10/2018

Il Tecnico

UniStreet Performer

BGP202/BGP203/BGP243/BGP204



IP66

IK08



Apparecchio tecnico LED per illuminazione stradale

UniStreet è un apparecchio studiato per soddisfare il connubio di buone prestazioni illuminotecniche con un contenuto investimento iniziale, garantendo il rientro dell'investimento con un risparmio energetico assai considerevole rispetto alle sorgenti di illuminazione tradizionali (SOX, PL-L, SON o HPL), in un breve periodo di tempo.

Ampia possibilità di scelta di pacchetti lumen, UniStreet permette la sostituzione uno ad uno di apparecchi con sorgenti tradizionali.

UniStreet: compatto, sottile, dotato di LED ad alta efficienza, richiede limitati investimenti per la manutenzione.

Ideale per progetti con alti volumi e limitati budget iniziali.

Tipologie

BGP202 – UniStreet Mini
BGP203 – UniStreet Small
BGP243 – UniStreet Medium
BGP204 – UniStreet Large

Caratteristiche illuminotecniche

Sorgente luminosa: LED ad alta potenza

Temperature di colore

Bianco Caldo (WW) Tc=3000 K, CRI>80
Bianco Neutro (NW) Tc=4000 K, CRI>70

Ottiche Performer

Distribuzione Stretta DN10;
Distribuzione Media DM10, DM11, DM12,
DM50;
Distribuzione Larga DW10

Flusso luminoso Performer

BGP202. Flusso nominale: da 1.000 a 5.400 lm a seconda della configurazione
BGP203. Flusso nominale: da 1.000 a 9.000 lm a seconda della configurazione
BGP243. Flusso nominale: da 5.000 a 13.000 lm a seconda della configurazione
BGP204. Flusso nominale: da 6.000 a 14.900 lm a seconda della configurazione

Efficienza luminosa

Da 91 a 142 lm/W a seconda della configurazione

Potenza

Da 8 a 122W a seconda della configurazione

Vita utile

Core Mini-Small-Large: 100.000 ore min L84B10 @ ta=25°C
Performer Mini: 100.000 min L86B10 @ ta=25°C
Performer Small: 100.000 min L86B10 @ ta=25°C
Performer Medium: 100.000 min L86B10 @ ta=25°C
Performer Large: 100.000 min L88B10 @ ta=25°C

Temperatura operativa

-30°C < Ta < +35°C

Corpo

Copertura superiore: alluminio pressofuso ad alta pressione
Copertura parte elettrica alluminio

Diffusore

Vetro temprato, 4mm

Colore

Copertura superiore: grigio chiaro (RAL7035), altri colori a richiesta
Copertura parte elettrica: grigio (RAL7004) o grigio chiaro (RAL7035)

Cablaggio

Driver interno. V = 210-240V / 50-60 Hz
Connessioni tramite morsettiera o connettore IP esterno

Dimmerazione

LightWave
LumiStep
DynaDimmer

Installazione

Montaggio tramite attacco palo per installazione laterale e/o testa palo
Montaggio laterale: ø 32-48 o 48-60mm
Testa palo: ø 32-48 o 48-60mm o 76mm
Tilt standard per testa palo: da +10° a -90°
Altezza di montaggio consigliata: 4-12 m a seconda della configurazione scelta

Manutenzione

Facile manutenzione, apertura dell'apparecchio con il solo utilizzo di un cacciavite

Opzioni

Sistema CLO (flusso luminoso costante)
Cavi: 4, 6, 8, 10, 12, 15, 22m
Velette antiabbagliamento: Backlighting
Louver BL1 e BL2
Protezione sovratensioni: fino a 10kV

Applicazioni

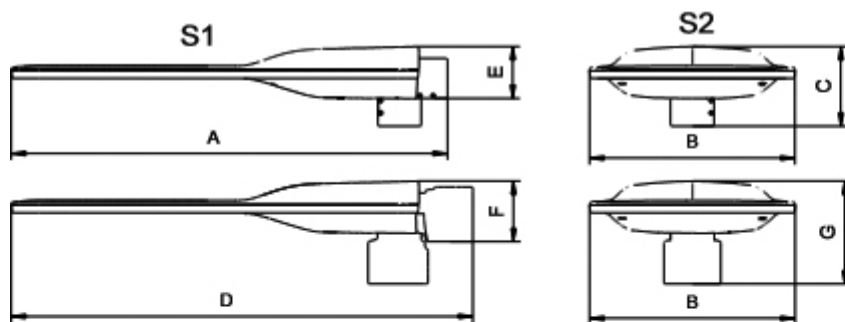
Aree residenziali, strade principali e secondarie

Area esposta al vento

Max SCx: BGP202: 0.036 m²; BGP203: 0.036 m²; BGP243: 0.036 m²; BGP204: 0.041 m²

Configurazioni

Disponibile a configuratore



32/48A, 48/60A

76A

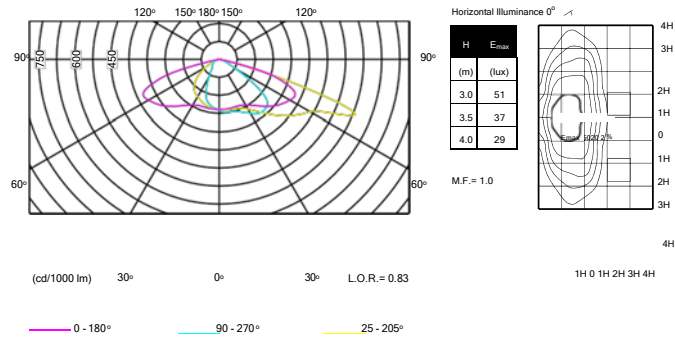
	BGP/BGS202	BGP/BGS203	BGP/BGS243	BGP/BGS204
A [mm]	505	630	580	755
B [mm]	270	270	353	355
C [mm]	150	150	150	150
D [mm]	550	675	624	800
E [mm]	98	98	98	98
F [mm]	115	115	115	115
G [mm]	190	195	192	195
S1 [m ²]	0,03	0,033	0,035	0,037
S2 [m ²]	0,018	0,021	0,024	0,025

UniStreet Performer

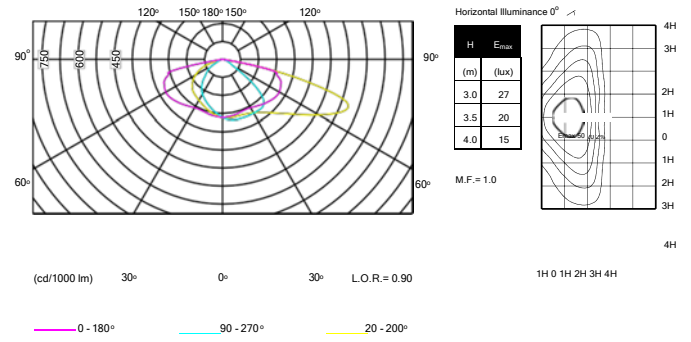
BGP202/BGP203/BGP243/BGP204

Dati fotometrici

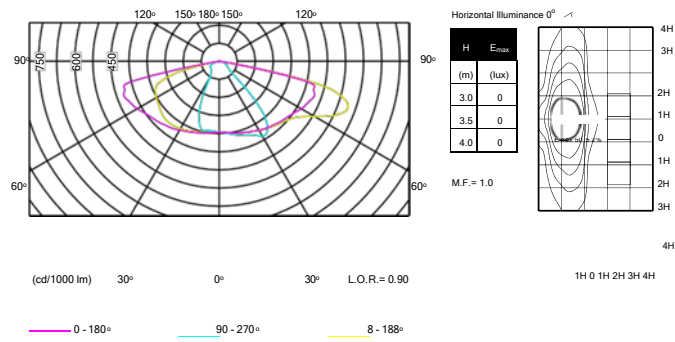
UniStreet BGP202 T25 1xLED20/740/--DW



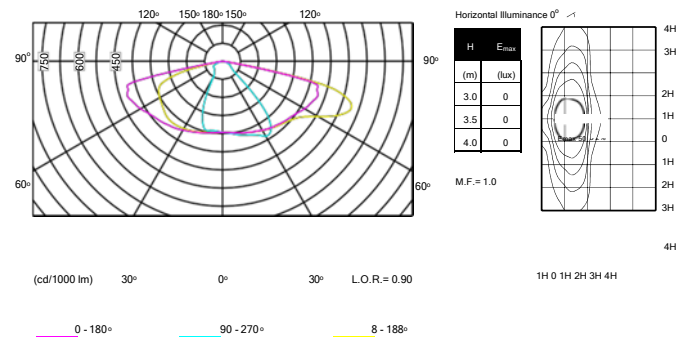
UniStreet BGP202 T25 1xLED10-4S/740/-- DM11



UniStreet Performer BGP203 T25 1xLED-HB 940-11500 LM-4S/740 DN10



UniStreet Performer BGP204 T25 1xLED-HB 1900-16500 LM-4S/740 DN10



Lottizzazione area industriale Gello di Pontedera

Tratto tipo 1

Larghezza carreggiata mt. 8,0

Larghezza marciapiede 1 mt. 1,5

Larghezza marciapiede 2 mt. 1,5

Disposizione pali unilaterale con interasse mt. 30 - altezza punto luce mt. 9,0 con braccio mt. 1,5

Apparecchio utilizzato:

Philips Unistreet Performer BGP243 LED90 ottica DM10 (potenza apparecchio 54W)

Tratto tipo 2

Larghezza carreggiata mt. 8,0

Larghezza marciapiede 1 mt. 1,5

Larghezza marciapiede 2 mt. 1,5

Larghezza parcheggio 1 mt. 10,0

Larghezza parcheggio 2 mt. 10,0

Disposizione pali bilaterale opposta con interasse mt. 30,0 - altezza punto luce mt. 9,0 con braccio mt. 1,5

Apparecchio utilizzato:

Philips Unistreet Performer BGP243 LED130 ottica DW10 (potenza apparecchio 84W)

Fattore manutenzione: 0,90

Indice

Lottizzazione area industriale Gello di Pontedera

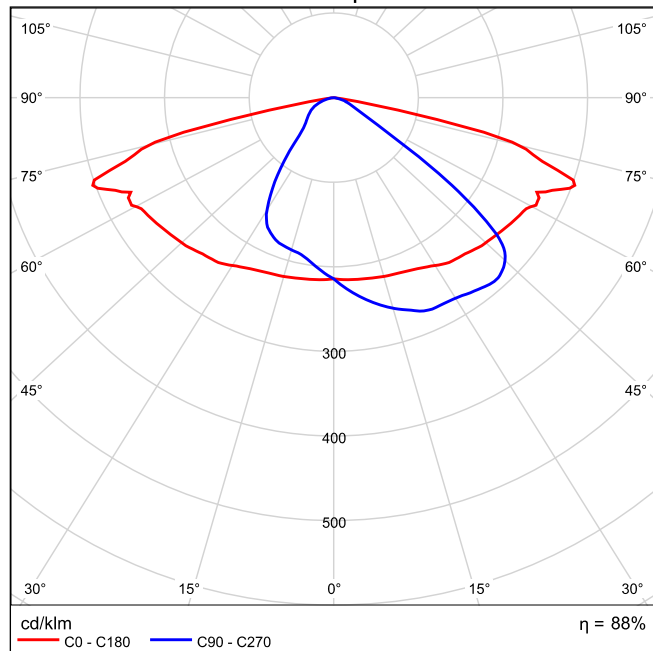
Philips Lighting BGP243 T25 DM10 LED90/- NO 1xLED90-4S/740	
Scheda tecnica apparecchio (1xLED90-4S/740).....	3
Philips Lighting BGP243 T25 DW10 LED130/- NO 1xLED130-4S/740	
Scheda tecnica apparecchio (1xLED130-4S/740).....	6
Alternativa 1 (Tratto tipo 1)	
Alternativa 1 (Tratto tipo 1)	
Dati di pianificazione.....	9
Carreggiata 1 (M4)	
Sintesi dei risultati.....	11
Marciapiede 1 (P2)	
Sintesi dei risultati.....	12
Marciapiede 2 (P2)	
Sintesi dei risultati.....	13
Alternativa 2 (Tratto tipo 2)	
Alternativa 2 (Tratto tipo 2)	
Dati di pianificazione.....	14
Carreggiata 1 (M4)	
Sintesi dei risultati.....	19
Parcheggio 1 (C4)	
Sintesi dei risultati.....	20
Marciapiede 1 (P1)	
Sintesi dei risultati.....	21
Marciapiede 2 (P1)	
Sintesi dei risultati.....	22
Parcheggio 2 (C4)	
Sintesi dei risultati.....	23

Philips Lighting BGP243 T25 DM10 LED90/- NO 1xLED90-4S/740

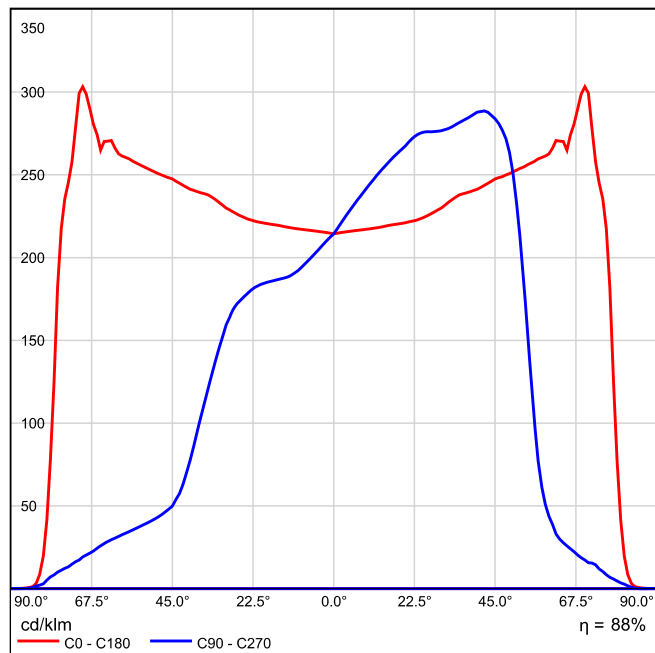
Per un'immagine della lampada consultare il nostro catalogo lampade.

Rendimento: 88.10%
Flusso luminoso lampadina: 9000 lm
Flusso luminoso lampade: 7929 lm
Potenza: 54.0 W
Rendimento luminoso: 146.8 lm/W
Temperatura del colore: 3000 K
Indice di riproduzione cromatico: 100

Emissione luminosa 1 / CDL polare

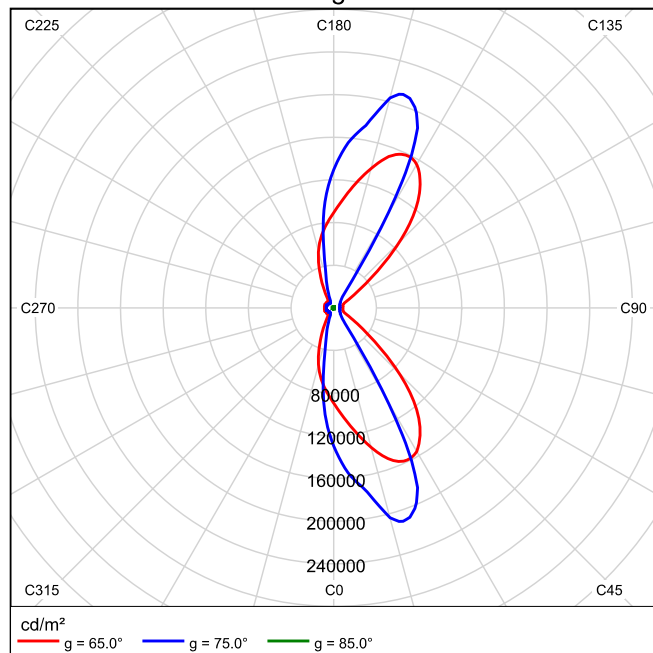


Emissione luminosa 1 / CDL lineare



Non è possibile creare un diagramma conico, poiché la diffusione luminosa è asimmetrica.

Emissione luminosa 1 / Diagramma della luminanza



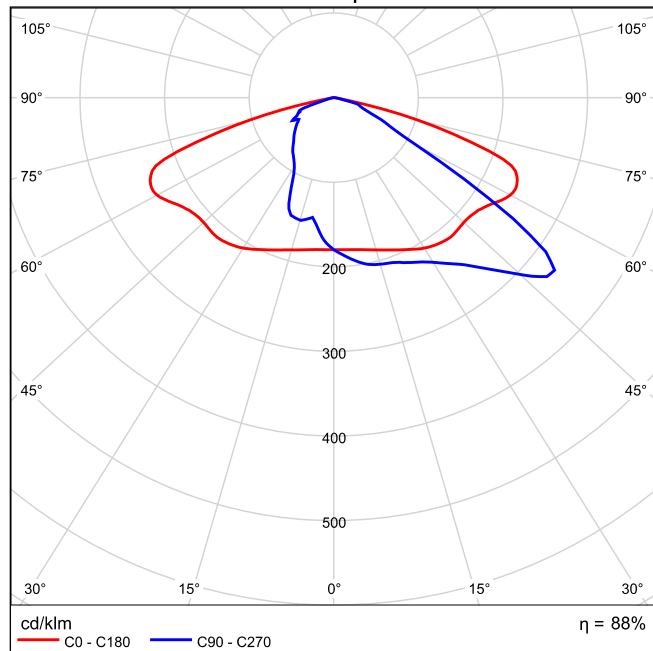
Non è possibile creare un diagramma UGR, poiché la diffusione luminosa è asimmetrica.

Philips Lighting BGP243 T25 DW10 LED130/- NO 1xLED130-4S/740

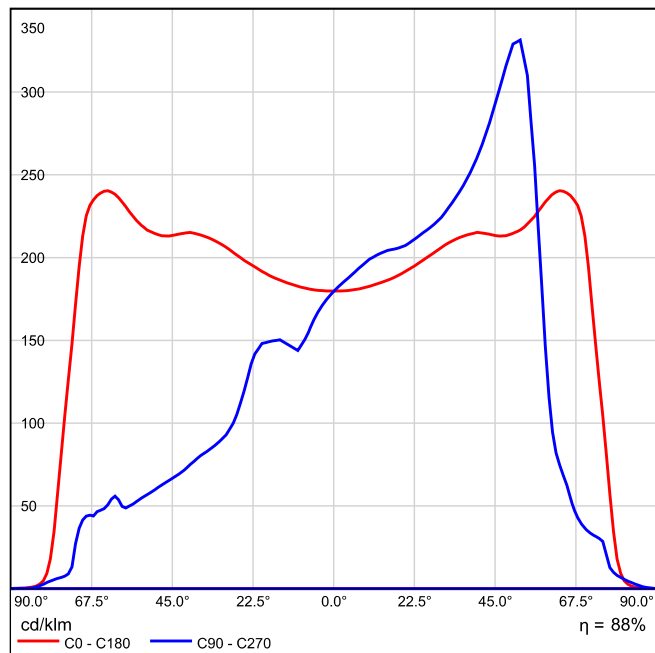
Per un'immagine della lampada consultare il nostro catalogo lampade.

Rendimento: 87.59%
Flusso luminoso lampadina: 13000 lm
Flusso luminoso lampade: 11386 lm
Potenza: 84.0 W
Rendimento luminoso: 135.6 lm/W
Temperatura del colore: 3000 K
Indice di riproduzione cromatico: 100

Emissione luminosa 1 / CDL polare

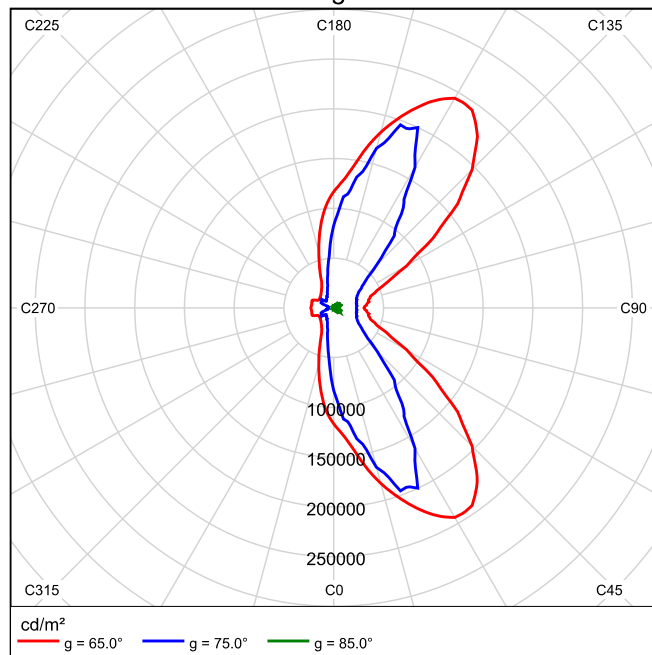


Emissione luminosa 1 / CDL lineare



Non è possibile creare un diagramma conico, poiché la diffusione luminosa è asimmetrica.

Emissione luminosa 1 / Diagramma della luminanza

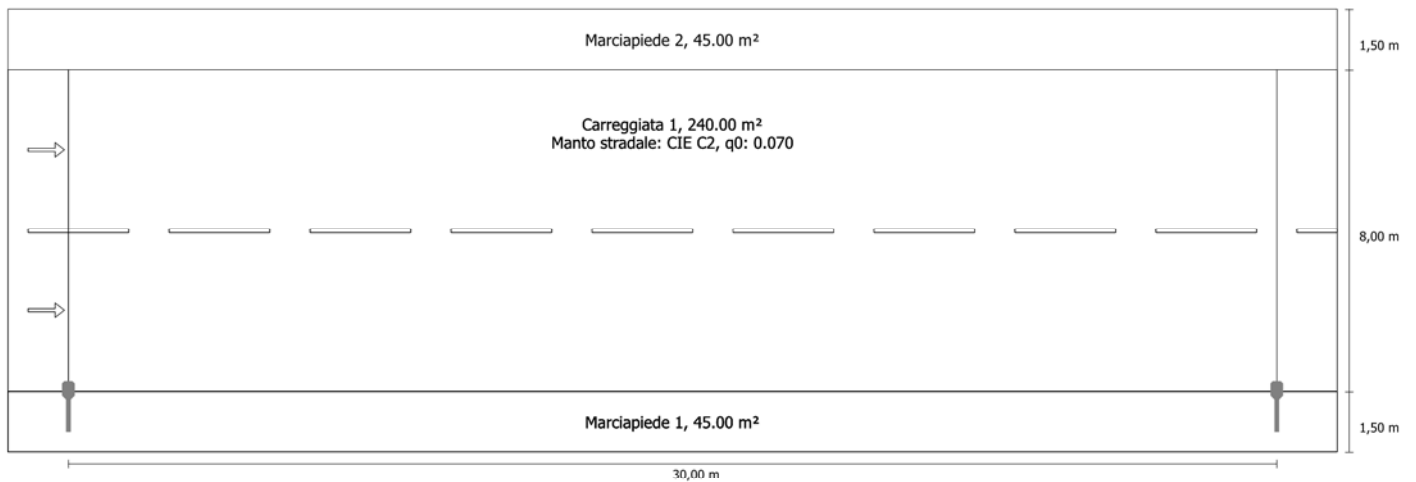


Non è possibile creare un diagramma UGR, poiché la diffusione luminosa è asimmetrica.

Alternativa 1 (Tratto tipo 1)

Pianificazione secondo EN 13201:2015

Profilo strada



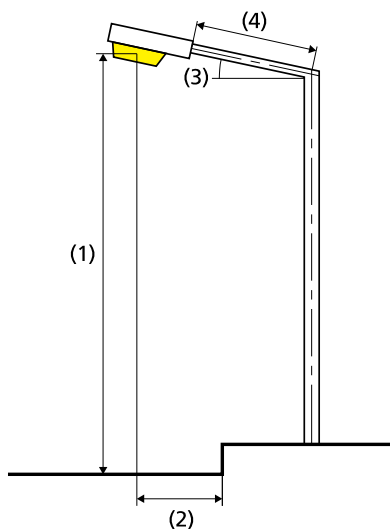
Fattore di diminuzione: 0.90

Indicatori della densità di potenza

Ore di esercizio 4000 h, 100%, 54.0 W

Campo di valutazione	Superficie	E _{Avg}
Carreggiata 1	240.00 m ²	13.9 lx
Marciapiede 1	45.00 m ²	13.1 lx
Marciapiede 2	45.00 m ²	10.2 lx
Risultato dell'indicatore di densità di potenza	0.012 W/lxm ²	

Disposizioni lampade



Lampada:	Philips Lighting BGP243 T25 DM10 LED90/- NO 1xLED90-4S/740
Flusso luminoso (lampada):	7929.40 lm
Flusso luminoso (lampadina):	9000.00 lm
Disposizione:	su un lato sotto
Ore di esercizio	
4000 h:	100.0 %, 54.0 W
Distanza pali:	30.000 m
Inclinazione braccio (3):	0.0°
Lunghezza braccio (4):	1.000 m
Altezza fuochi (1):	9.000 m
Sporgenza punto luce (2):	0.000 m

ULR:	0.00
ULOR:	0.00
Consumo di energia:	216.0 kWh p.a.
Densità di consumo energetico:	0.7 kWh/m ² p.a.
W/km:	1782.00
Valori massimi dell'intensità luminosa	
per 70°:	533 cd/klm
per 80°:	54.7 cd/klm
per 90°:	0.00 cd/klm
Classe intensità luminose:	G*3

Per tutte le direzioni che, per le lampade installate e utilizzabili, formano l'angolo indicato con le verticali inferiori.

La disposizione rispetta la classe degli indici di abbagliamento D.6

Carreggiata 1 (M4)

Fattore di diminuzione: 0.90

Reticolo: 10 x 6 Punti

	Lm [cd/m ²]	U0	UI	TI [%]	EIR
Valore attuale secondo calcolo	0.92	0.58	0.84	8	0.67
Valore nominale secondo calcolo	≥ 0.75	≥ 0.40	≥ 0.60	≤ 15	≥ 0.30
Rispettato/non rispettato	✓	✓	✓	✓	✓

Osservatori corrispondenti (2):

Osservatore	Posizione [m]	Lm [cd/m ²]	U0	UI	TI [%]
Osservatore 1	(-60.000, 3.500, 1.500)	0.92	0.58	0.84	8
Osservatore 2	(-60.000, 7.500, 1.500)	0.99	0.58	0.84	6

Marciapiede 1 (P2)

Fattore di diminuzione: 0.90
Reticolo: 10 x 3 Punti

	Em [lx]	Emin [lx]
Valore attuale secondo calcolo	13.10	6.78
Valore nominale secondo calcolo	$\geq 10.00, \leq 15.00$	≥ 2.00
Rispettato/non rispettato	✓	✓

Marciapiede 2 (P2)

Fattore di diminuzione: 0.90

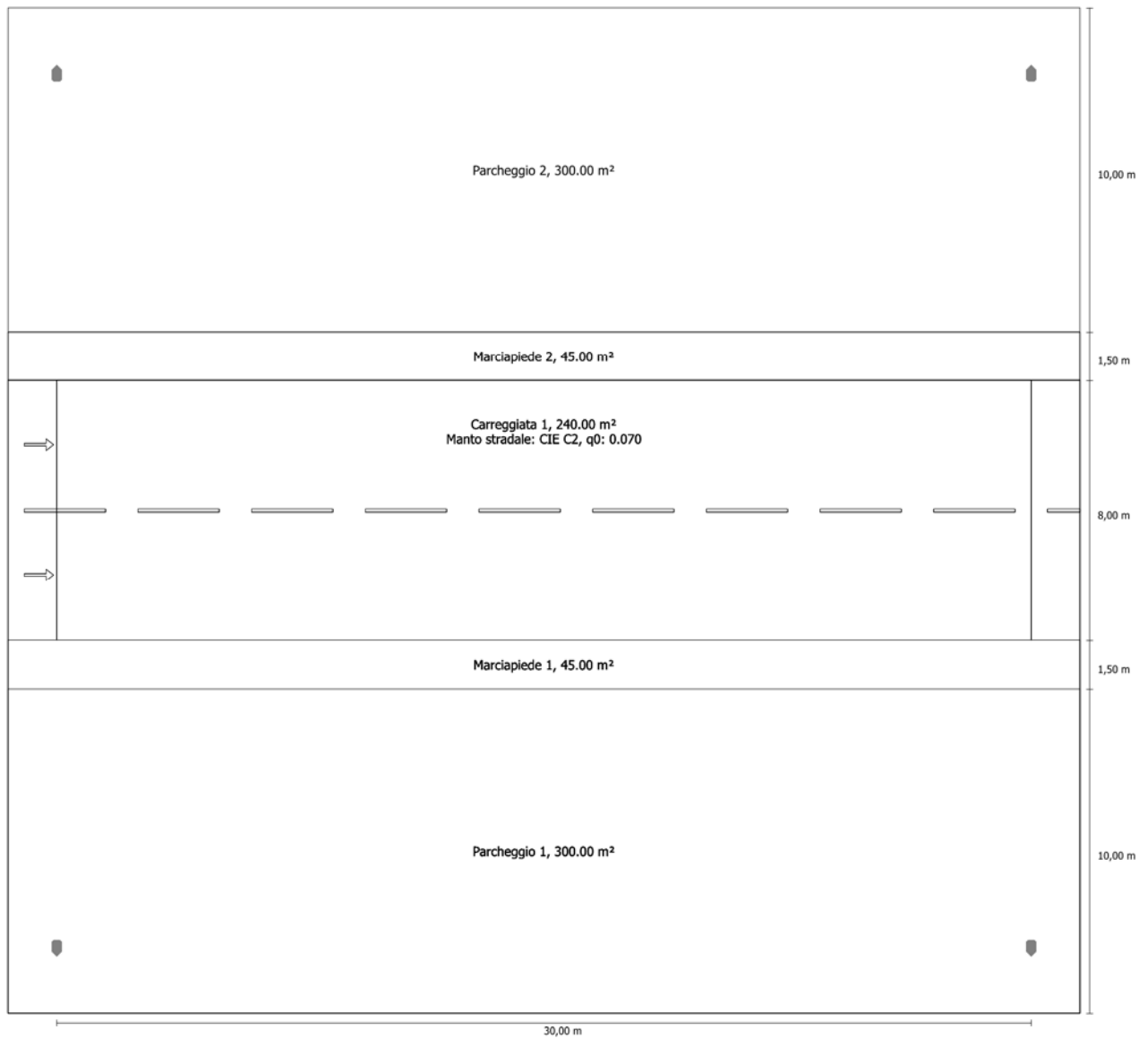
Reticolo: 10 x 3 Punti

	Em [lx]	Emin [lx]
Valore attuale secondo calcolo	10.17	8.30
Valore nominale secondo calcolo	$\geq 10.00, \leq 15.00$	≥ 2.00
Rispettato/non rispettato	✓	✓

Alternativa 2 (Tratto tipo 2)

Pianificazione secondo EN 13201:2015

Profilo strada



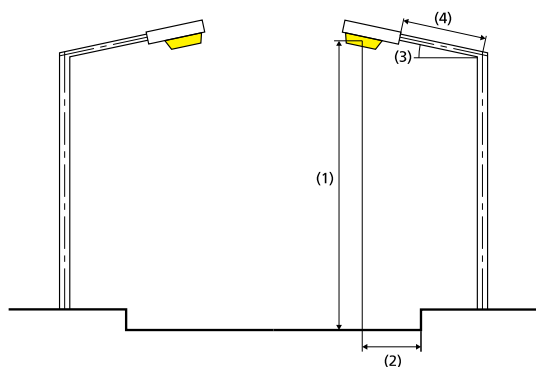
Fattore di diminuzione: 0.90

Indicatori della densità di potenza

Ore di esercizio 4000 h, 100%, 84.0 W

Campo di valutazione	Superficie	EAvg
Carreggiata 1	240.00 m ²	16.1 lx
Parcheggio 1	300.00 m ²	18.6 lx
Marciapiede 1	45.00 m ²	17.2 lx
Marciapiede 2	45.00 m ²	17.2 lx
Parcheggio 2	300.00 m ²	18.6 lx
Risultato dell'indicatore di densità di potenza	0.010 W/lxm ²	

Disposizioni lampade



Lampada:	Philips Lighting BGP243 T25 DW10 LED130/- NO 1xLED130-4S/740
Flusso luminoso (lampada):	11386.28 lm
Flusso luminoso (lampadina):	13000.00 lm
Disposizione:	su entrambi i lati di fronte
Ore di esercizio	
4000 h:	100.0 %, 84.0 W
Distanza pali:	30.000 m
Inclinazione braccio (3):	0.0°
Lunghezza braccio (4):	0.000 m
Altezza fuochi (1):	9.000 m
Sporgenza punto luce (2):	-9.500 m

ULR:	0.00
ULOR:	0.00
Consumo di energia:	672.0 kWh p.a.
Densità di consumo energetico:	0.7 kWh/m ² p.a.
W/km:	5544.00

Valori massimi dell'intensità luminosa

per 70°:	408 cd/klm
per 80°:	38.7 cd/klm
per 90°:	0.00 cd/klm

Classe intensità luminose: G*4

Per tutte le direzioni che, per le lampade installate e utilizzabili, formano l'angolo indicato con le verticali inferiori.

La disposizione rispetta la classe degli indici di abbagliamento D.6

Carreggiata 1 (M4)

Fattore di diminuzione: 0.90
Reticolo: 10 x 6 Punti

	Lm [cd/m ²]	U0	UI	TI [%]	EIR
Valore attuale secondo calcolo	0.81	0.87	0.84	5	1.12
Valore nominale secondo calcolo	≥ 0.75	≥ 0.40	≥ 0.60	≤ 15	≥ 0.30
Rispettato/non rispettato	✓	✓	✓	✓	✓

Osservatori corrispondenti (2):

Osservatore	Posizione [m]	Lm [cd/m ²]	U0	UI	TI [%]
Osservatore 1	(-60.000, 13.500, 1.500)	0.81	0.87	0.84	5
Osservatore 2	(-60.000, 17.500, 1.500)	0.81	0.87	0.84	5

Parcheggio 1 (C4)

Fattore di diminuzione: 0.90
Reticolo: 10 x 7 Punti

	Em [lx]	U0
Valore attuale secondo calcolo	18.60	0.48
Valore nominale secondo calcolo	≥ 10.00	≥ 0.40
Rispettato/non rispettato	✓	✓

Marciapiede 1 (P1)

Fattore di diminuzione: 0.90
Reticolo: 10 x 3 Punti

	Em [lx]	Emin [lx]
Valore attuale secondo calcolo	17.24	16.00
Valore nominale secondo calcolo	$\geq 15.00, \leq 22.50$	≥ 3.00
Rispettato/non rispettato	✓	✓

Marciapiede 2 (P1)

Fattore di diminuzione: 0.90

Reticolo: 10 x 3 Punti

	Em [lx]	Emin [lx]
Valore attuale secondo calcolo	17.24	16.00
Valore nominale secondo calcolo	$\geq 15.00, \leq 22.50$	≥ 3.00
Rispettato/non rispettato	✓	✓

Parcheggio 2 (C4)

Fattore di diminuzione: 0.90
Reticolo: 10 x 7 Punti

	Em [lx]	U0
Valore attuale secondo calcolo	18.60	0.48
Valore nominale secondo calcolo	≥ 10.00	≥ 0.40
Rispettato/non rispettato	✓	✓